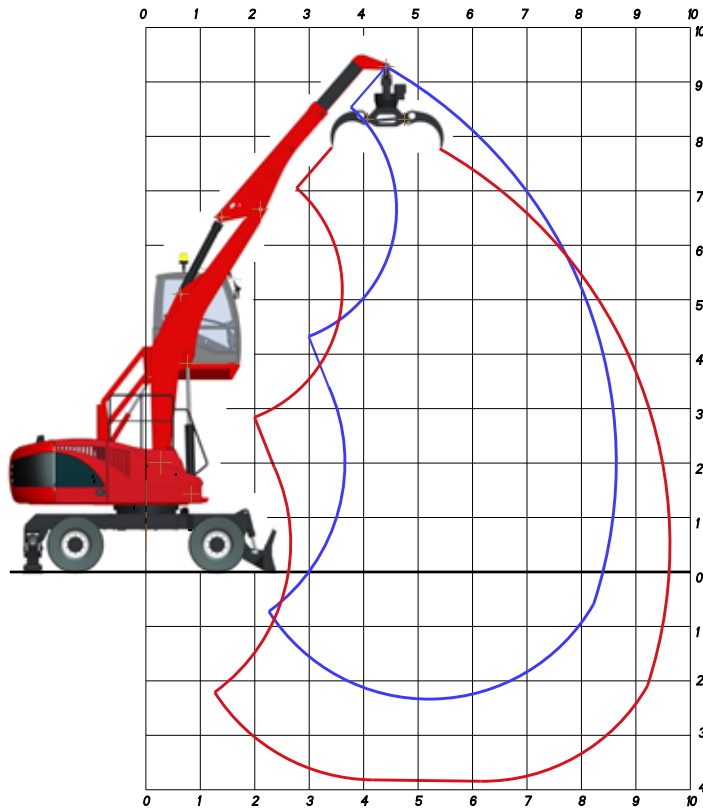


**Solmec**

**60<sup>TH</sup>**  
1960  
2020



**EXP 5025**  
**STAGE V**



**AF8:**  
monopluma arqueado  
5,00 m

balancín  
3,50 m

**AT8:**  
balancín telescópico  
2,50 m - 3,50 m

**PESO OPERATIVO:**

**23.500 kg**

PESO EN EL TRABAJO CON PALA, ESTABILIZADORES, RUEDAS MACIZAS, PLUMA DE 5,00 M, BALANCIN TELESCÓPICO, PULPO RV 500 CON ROTATOR.

## CAPACIDAD DE CARGA EN TONELADAS

RADIO DE CARGA (m)

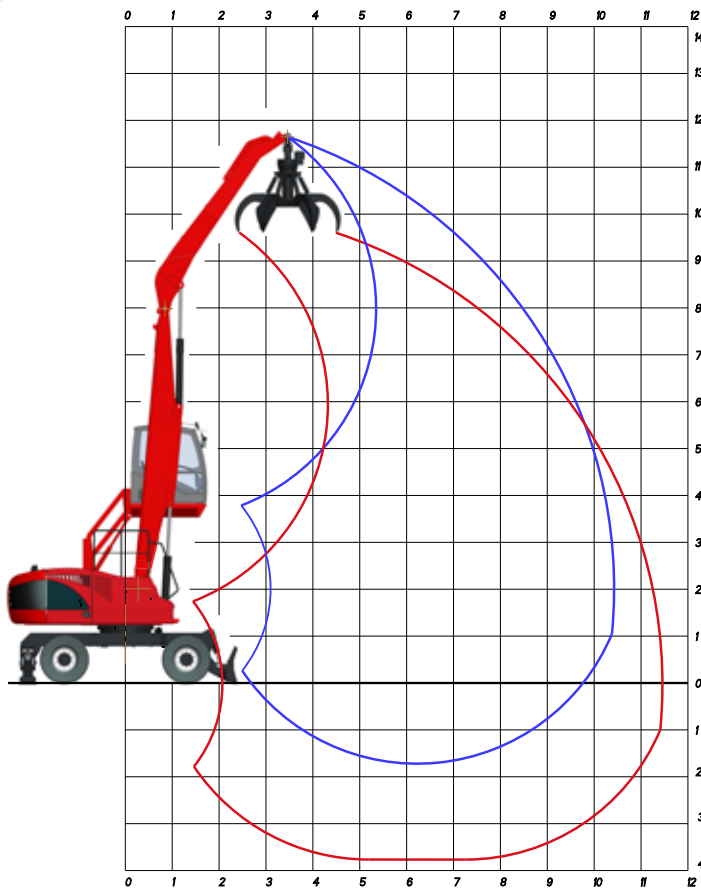
ALTURA METROS	POS	4,0			5,5			7,0			8,30		
		↻	○	⊙	↻	○	⊙	↻	○	⊙	↻	○	⊙
6,0	○○				5,40*	5,40*	4,14						
	┌┐				5,40*	5,40*	4,70						
	└└				5,40*	5,40*	4,70						
4,5	○○				5,07*	5,07*	4,13	4,90*	3,76	2,82			
	┌┐				5,07*	5,07*	4,41	4,90*	4,90*	4,26			
	└└				5,07*	5,07*	4,41	4,90*	4,90*	4,26			
3,0	○○	6,51*	6,51*	5,66	4,92*	4,92*	4,00	4,95*	3,70	2,78			
	┌┐	6,51*	6,51*	5,66	4,92*	4,92*	4,28	4,95*	4,95*	4,31			
	└└	6,51*	6,51*	5,66	4,92*	4,92*	4,28	4,95*	4,95*	4,31			
1,5	○○	5,29*	5,29*	4,60	6,04*	5,06	3,79	5,06	3,58	2,69			
	┌┐	5,29*	5,29*	4,60	6,04*	6,04*	5,26	5,16*	5,16*	4,49			
	└└	5,29*	5,29*	4,60	6,04*	6,04*	5,26	5,16*	5,16*	4,49			
0,0	○○	9,21*	7,33	5,50	6,70*	6,70*	3,58	4,92	3,45	2,59	3,81	2,67	2,00
	┌┐	9,21*	9,21*	8,01	6,70*	6,70*	5,83	5,36*	5,36*	4,58	4,42*	4,42*	3,53
	└└	9,21*	9,21*	8,01	6,70*	6,70*	5,83	5,36*	5,36*	4,67	4,42*	4,42*	3,85
-1,5	○○	9,69*	6,94	5,21	6,67	4,57	3,43	4,81	3,34	2,51			
	┌┐	9,69*	9,69*	8,43	6,96*	6,96*	6,05	5,38*	5,38*	4,49			
	└└	9,69*	9,69*	8,43	6,96*	6,96*	6,05	5,38*	5,38*	4,68			

↻ CAPACIDAD SOBRE EJE  
\* = LÍMITE HIDRÁULICO

○ CAPACIDAD A 360° SIN FACTOR DE SEGURIDAD

⊙ CAPACIDAD A 360° SEGÚN NORMATIVA ISO 10567

LAS CARGAS INDICADAS SE APLICAN AL GANCHO SIN HERRAMIENTAS. MÁQUINA PARADA SOBRE SUPERFICIE HORIZONTAL, INDEFORMABLE CON EJE DE DIRECCIÓN BLOQUEADO.



**DF10**  
**monopluma**  
**6,00 m**

**balancín**  
**4,50 m**

**PESO OPERATIVO:**  
**24.900 kg**

PESO EN EL TRABAJO CON PALA, ESTABILIZADORES, RUEDAS MACIZAS, PLUMA DE 6,00 M, BALANCIN 4,50 M, PULPO RV 500 CON ROTATOR.

## CAPACIDAD DE CARGA EN TONELADAS

RADIO DE CARGA (m)

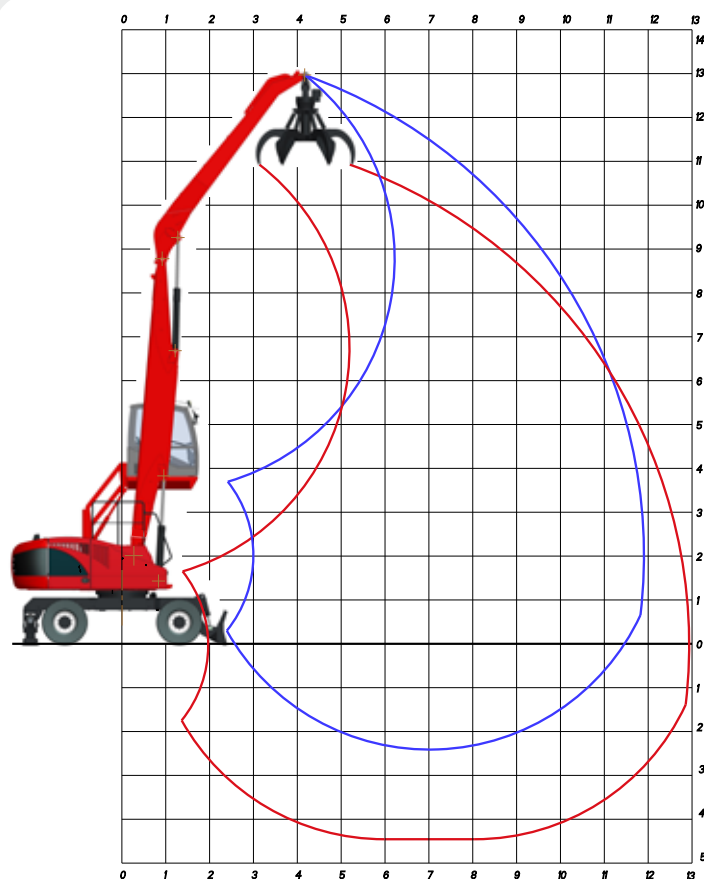
ALTURA METROS	POS	3,5			5,0			6,5			8,0			9,5			10,1		
		↺	○	⊙	↺	○	⊙	↺	○	⊙	↺	○	⊙	↺	○	⊙	↺	○	⊙
9,0	○○							6,32	4,51	3,38									
	┆┆							6,43*	6,43*	5,60									
	┆┆							6,43*	6,43*	5,60									
7,5	○○							6,36	4,54	3,41	4,56	3,23	2,42						
	┆┆							7,39*	7,39*	5,87	5,97*	5,62	4,21						
	┆┆							7,39*	7,39*	6,43	5,97*	5,97*	5,19						
6,0	○○				8,38*	6,66	5,00	6,26	4,45	3,34	4,54	3,20	2,40						
	┆┆				8,38*	8,38*	7,29	7,68*	7,68*	5,79	6,63*	5,59	4,19						
	┆┆				8,38*	8,38*	7,29	7,68*	7,68*	6,68	6,63*	6,63*	5,39						
4,5	○○				9,02	6,30	4,73	6,07	4,27	3,20	4,44	3,10	2,33	3,41	2,35	1,77			
	┆┆				9,88*	9,88*	8,50	8,02*	7,53	5,64	6,73*	5,49	4,11	5,67*	4,23	3,17			
	┆┆				9,88*	9,88*	8,60	8,02*	8,02*	6,98	6,73*	6,73*	5,31	5,67*	5,46	4,09			
3,0	○○	14,80	9,67	7,26	8,50	5,82	4,37	5,80	4,02	3,02	4,30	2,98	2,23	3,35	2,30	1,72			
	┆┆	15,5*	15,5*	13,49	10,81*	10,77	8,08	8,38*	7,24	5,43	6,82*	5,34	4,01	5,59*	4,16	3,12			
	┆┆	15,5*	15,5*	13,49	10,81*	10,81*	9,40	8,38*	8,38*	7,09	6,82*	6,82*	5,20	5,59*	5,39	4,04			
1,5	○○	8,00*	8,00*	6,38	7,96	5,34	4,00	5,54	3,78	2,83	4,16	2,84	2,13	3,28	2,23	1,67	3,02	2,05	1,54
	┆┆	8,00*	8,00*	6,96	11,31*	10,19	7,64	8,53*	6,97	5,22	6,75*	5,20	3,90	5,33*	4,09	3,07	4,74*	3,78	2,83
	┆┆	8,00*	8,00*	6,96	11,31*	11,31*	9,84	8,53*	8,53*	6,87	6,75*	6,75*	5,08	5,33*	5,32	3,99	4,74*	4,74*	3,68
0	○○	5,77*	5,77*	5,02	7,60	5,01	3,76	5,33	3,59	2,69	4,05	2,74	2,05	3,23	2,19	1,64			
	┆┆	5,77*	5,77*	5,02	10,83*	9,80	7,35	8,16*	6,75	5,06	6,32*	5,09	3,81	4,73*	4,05	3,03			
	┆┆	5,77*	5,77*	5,02	10,83*	10,83*	9,42	8,16*	8,16*	6,70	6,32*	6,32*	4,99	4,73*	4,73*	3,95			
-1,5	○○				7,45	4,87	3,65	5,23	3,49	2,62									
	┆┆				9,18*	9,18*	7,23	7,07*	6,64	4,98									
	┆┆				9,18*	9,18*	7,98	7,07*	7,07*	6,15									

↺ CAPACIDAD SOBRE EJE  
\* = LÍMITE HIDRÁULICO

○ CAPACIDAD A 360° SIN FACTOR DE SEGURIDAD

⊙ CAPACIDAD A 360° SEGÚN NORMATIVA ISO 10567

LAS CARGAS INDICADAS SE APLICAN AL GANCHO SIN HERRAMIENTAS. MÁQUINA PARADA SOBRE SUPERFICIE HORIZONTAL, INDEFORMABLE CON EJE DE DIRECCIÓN BLOQUEADO.



**DF12:**  
monopluma arqueado  
6,80 m

**Balancín**  
5,30 m

**PESO OPERATIVO:**

**25.400 kg**

PESO EN EL TRABAJO CON PALA,  
ESTABILIZADORES, RUEDAS MACIZAS,  
PLUMA DE 6,80 M,  
BALANCÍN DE 5.30 M  
PULPO RV500 CON ROTATOR.

## CAPACIDAD DE CARGA EN TONELADAS

RADIO DE CARGA (m)

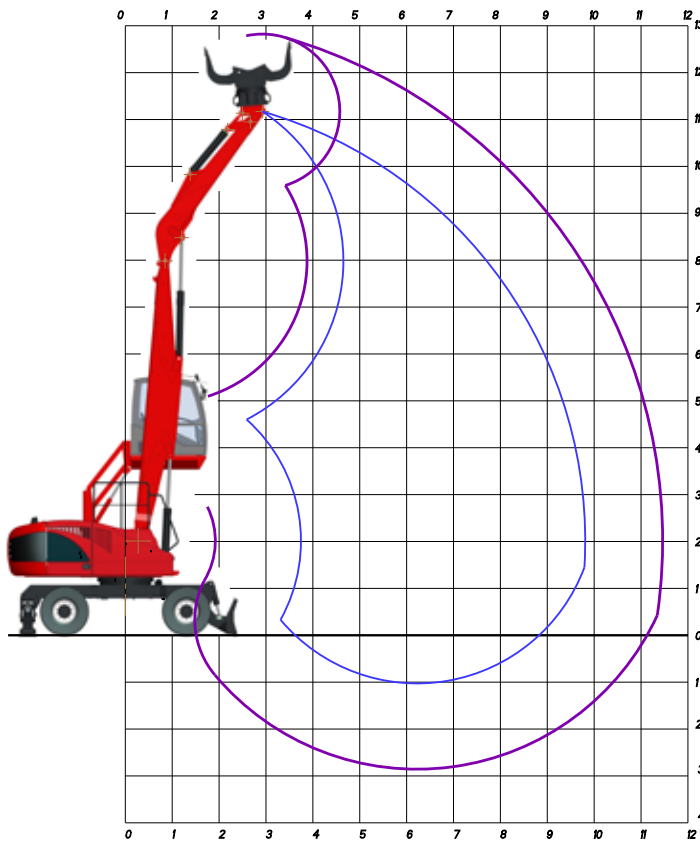
ALTURA METROS	POS	3,5			5,0			6,5			8,0			9,5			11,0			11,7			
		↺	○	⊙	↺	○	⊙	↺	○	⊙	↺	○	⊙	↺	○	⊙	↺	○	⊙	↺	○	⊙	
10,5	○○							5,78*	4,75	3,56													
	┌┐							5,78*	5,78*	5,03													
	└└							5,78*	5,78*	5,03													
9,0	○○							6,23*	4,78	3,59	4,77	3,41	2,56										
	┌┐							6,23*	6,23*	5,42	5,55	5,55	4,38										
	└└							6,23*	6,23*	5,42	5,55	5,55	4,82										
7,5	○○							6,57	4,73	3,55	4,76	3,40	2,55	3,60	2,54	1,90							
	┌┐							6,63*	6,63*	5,77	6,15*	5,82	4,37	5,15*	4,43	3,32							
	└└							6,63*	6,63*	5,77	6,15*	6,15*	5,35	5,15*	5,15*	4,26							
6,0	○○							6,43	4,60	3,45	4,67	3,32	2,49	3,56	2,50	1,87							
	┌┐							7,27*	7,27*	5,93	6,27*	5,73	4,30	5,49*	4,39	3,29							
	└└							7,27*	7,27*	6,33	6,27*	6,27*	5,46	5,49*	5,49*	4,22							
4,5	○○				8,19*	6,43	4,82	6,16	4,35	3,26	4,52	3,18	2,38	3,48	2,42	1,82	2,77	1,89	1,42				
	┌┐				8,19*	8,19*	7,12	7,69*	7,62	5,72	6,47*	5,58	4,18	5,55*	4,31	3,23	4,76*	3,44	2,58				
	└└				8,19*	8,19*	7,12	7,69*	7,69*	6,69	6,47*	6,47*	5,38	5,55*	5,54	4,16	4,76*	4,45	3,34				
3,0	○○	14,81	9,68	7,26	8,56	5,87	4,40	5,85	4,06	3,04	4,35	3,01	2,26	3,38	2,32	1,74	2,72	1,84	1,38				
	┌┐	15,12*	15,12*	13,16	10,51*	10,51*	8,14	8,14*	7,30	5,47	6,66*	5,40	4,05	5,59*	4,20	3,15	4,68*	3,39	2,54				
	└└	15,12*	15,12*	13,16	10,51*	10,51*	9,15	8,14*	8,14*	7,08	6,66*	6,66*	5,24	5,59*	5,43	4,08	4,68*	4,39	3,30				
1,5	○○	4,54*	4,54*	3,95	7,95	5,30	3,98	5,52	3,75	2,82	4,16	2,84	2,13	3,28	2,22	1,67	2,67	1,79	1,34	2,46	1,64	1,23	
	┌┐	4,54*	4,54*	3,95	11,14*	10,19	7,64	8,38*	6,95	5,21	6,72*	5,21	3,91	5,53*	4,10	3,07	4,50*	3,34	2,50	4,07*	3,08	2,31	
	└└	4,54*	4,54*	3,95	11,14*	11,14*	9,69	8,38*	8,38*	6,86	6,72*	6,72*	5,09	5,53*	5,32	3,99	4,50*	4,34	3,25	4,07*	4,00	3,00	
0	○○	3,57*	3,57*	3,11	7,46	4,88	3,66	5,28	3,52	2,64	4,01	2,70	2,02	3,19	2,14	1,61	2,62	1,75	1,31				
	┌┐	3,57*	3,57*	3,11	10,84*	9,65	7,23	8,24*	6,70	5,02	6,53*	5,05	3,79	5,26*	4,01	3,01	4,08*	3,29	2,47				
	└└	3,57*	3,57*	3,11	10,84*	10,84*	9,43	8,24*	8,24*	6,66	6,53*	6,53*	4,97	5,26*	5,23	3,92	4,08*	4,08*	3,22				
-1,5	○○				7,25	4,69	3,52	5,13	3,39	2,54	3,92	2,61	1,95	3,14	2,09	1,57							
	┌┐				9,59*	9,43	7,07	7,51*	6,54	4,91	5,94	4,95	3,71	4,65*	3,95	2,96							
	└└				9,59*	9,59*	8,35	7,51*	7,51*	6,53	5,94*	5,94*	4,89	4,65*	4,65*	3,88							

↺ CAPACIDAD SOBRE EJE  
\* = LÍMITE HIDRÁULICO

○ CAPACIDAD A 360° SIN FACTOR DE SEGURIDAD

⊙ CAPACIDAD A 360° SEGÚN NORMATIVA ISO 10567

LAS CARGAS INDICADAS SE APLICAN AL GANCHO SIN HERRAMIENTAS. MÁQUINA PARADA SOBRE SUPERFICIE HORIZONTAL, INDEFORMABLE CON EJE DE DIRECCIÓN BLOQUEADO.



**DS10:**  
monopluma  
6,00 m

**Balancín para la selección**  
3,80 m

**PESO OPERATIVO:**  
24.000 kg

PESO EN EL TRABAJO CON PALA, ESTABILIZADORES, RUEDAS MACIZAS, PLUMA DE 6,00 M, BALANCÍN PARA LA SELECCIÓN, PINZA DE SELECCIÓN RS 500 CON ROTATOR.

## CAPACIDAD DE CARGA EN TONELADAS

RADIO DE CARGA (m)

ALTURA METROS	POS	4,5			6,0			7,5			9,6		
		↗	○	⊙	↗	○	⊙	↗	○	⊙	↗	○	⊙
9,0	○○	6,81	4,83	3,62									
	┆┆	6,94*	6,94*	6,04									
	┆┆	6,94*	6,94*	6,04									
7,5	○○	6,86	4,88	3,66	4,80	3,39	2,54						
	┆┆	8,17*	8,17*	6,36	6,86*	5,93	4,44						
	┆┆	8,17*	8,17*	7,11	6,86*	6,86*	5,96						
6,0	○○	6,71	4,74	3,56	4,76	3,35	2,51						
	┆┆	8,42*	8,32	6,24	7,08*	5,88	4,41						
	┆┆	8,42*	8,42*	7,32	7,08*	7,08*	6,16						
4,5	○○	6,44	4,48	3,36	4,62	3,22	2,41	3,52	2,42	1,81			
	┆┆	8,95*	8,05	6,03	7,23*	5,74	4,30	5,98*	4,37	3,28			
	┆┆	8,95*	8,95*	7,79	7,23*	7,23*	6,29	5,98*	5,98*	4,96			
3,0	○○	6,33	4,30	3,22	4,46	3,06	2,30	3,43	2,34	1,76			
	┆┆	9,62*	8,00	6,00	7,31*	5,58	4,19	5,84*	4,29	3,21			
	┆┆	9,62*	9,62*	8,37	7,31*	7,31*	6,36	5,84*	5,84*	4,88			
1,5	○○	6,39	4,25	3,18	4,38	2,96	2,22	3,36	2,27	1,71	2,77	1,85	1,39
	┆┆	9,64*	8,17	6,13	7,08*	5,50	4,13	5,43*	4,21	3,16	4,30*	3,48	2,61
	┆┆	9,64*	9,64*	8,39	7,08*	7,08*	6,16	5,43*	5,43*	4,72	4,30*	4,3*	3,74
0,0	○○	6,48	4,26	3,20	4,35	2,91	2,19						
	┆┆	8,28*	8,28*	6,25	6,20*	5,49	4,12						
	┆┆	8,28*	8,28*	7,21	6,20*	6,20*	5,39						

↗ CAPACIDAD SOBRE EJE  
\*= LÍMITE HIDRÁULICO

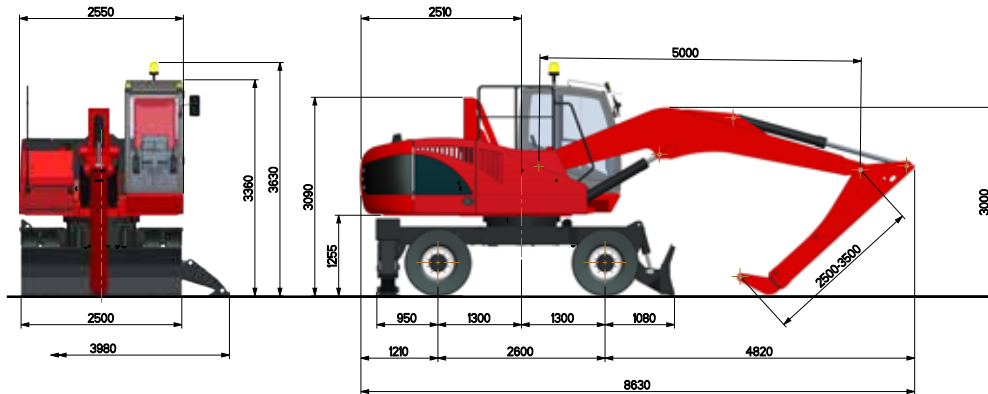
○ CAPACIDAD A 360° SIN FACTOR DE SEGURIDAD

⊙ CAPACIDAD A 360° SEGÚN NORMATIVA ISO 10567

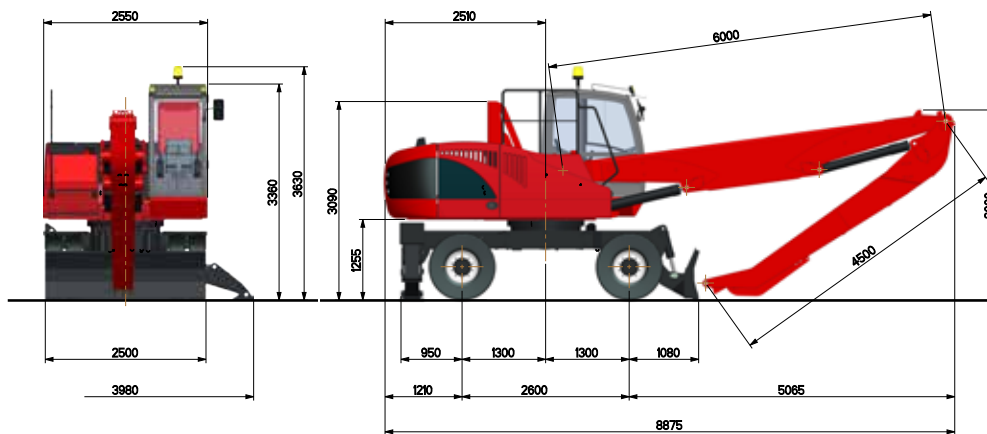
LAS CARGAS INDICADAS SE APLICAN AL GANCHO SIN HERRAMIENTAS. MÁQUINA PARADA SOBRE SUPERFICIE HORIZONTAL, INDEFORMABLE CON EJE DE DIRECCIÓN BLOQUEADO.

## DIMENSIONES

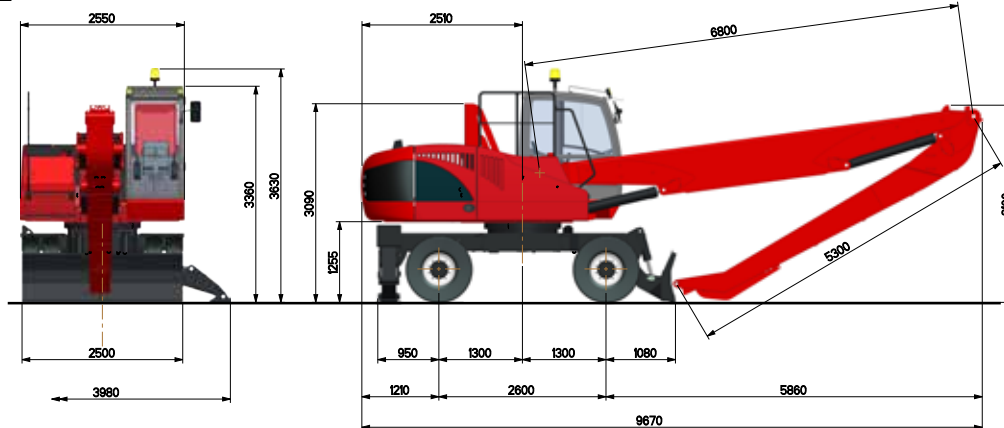
### AT8



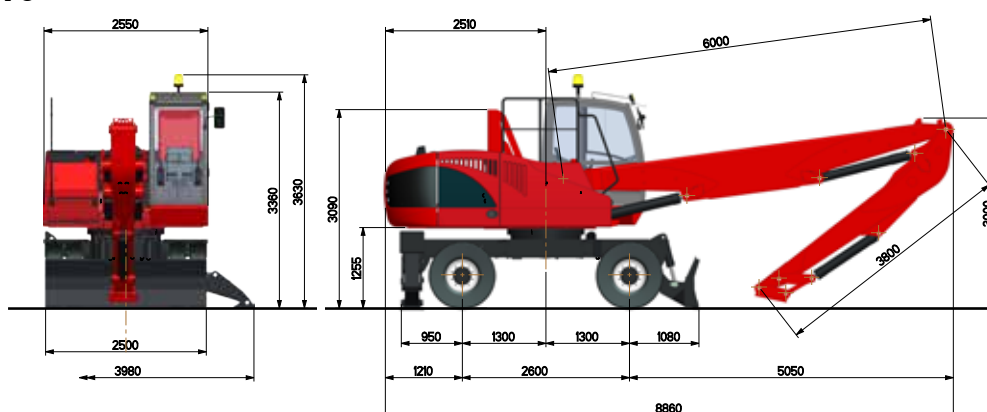
### DF10



### DF12



### DS10



## DATOS TÉCNICOS SERIE EXP 5025

### MOTOR DIESEL

TAD58 VE – TIER 5 ( Stage V) Ecológico con tecnología SCR<sup>1</sup>+DPF<sup>2</sup>+DOC<sup>3</sup> y EGR<sup>4</sup> - emisiones controladas - Inyección electrónica – 4 cilindros en línea – turbo alimentado con inter-cooler aire/aire – common rail – inyección directa – refrigerado por agua – sistema eléctrico de 24 V

Cilindrada	5130 cm <sup>3</sup> .
Potencia:	129 kW (175 CV) a 2100 rpm
Par máximo:	800 Nm de 1100 a 1500 rpm
Capacidad depósito combustible:	290 litros
Capacidad del depósito de AdBlue:	25 litros

### SISTEMA HIDRÁULICO

Circuito abierto con sistema LOAD SENSING. Bombas de pistones axiales con desplazamiento variable y regulación de caudal, dependiendo de la carga admisible, alimentadas con una batería de distribuidores de 6 elementos, con válvulas de sobrepresión y antirrobo en cada elemento.

Caudal máximo	350 litros/min
Presión de calibración:	320 bar
Capacidad depósito de aceite:	330 litros
Capacidad circuito hidráulico:	400 litros

Bombas suplementarias para servicios auxiliares. Enfriamiento aceite hidráulico: por medio de intercambiador de calor de aluminio de mallas anchas combinado con radiador del motor y del aftercooler. Ventilador termostático e de inversión de flujo automático para la limpieza del radiador de serie.

### TRANSLACIÓN

Hidrostática para las 4 ruedas, por medio de motor hidráulico de pistones axiales, con caja de 2 velocidades hidráulicamente operado desde la cabina y instalado en el eje trasero. Controlada con dos pedales separados, para elegir la dirección de traslación, (adelante – atrás).

Velocidad de traslación, (en ambas direcciones):

Velocidad de trabajo:	de 0 a 6 km/h
Velocidad traslado:	de 0 a 18 km/h

Ejes con diferenciales de 2,50 m. de ancho con reductor de satélites y planetarios en mandos finales. Válvula de frenado, montada en el motor hidráulico.

### DIRECCIÓN

De mando hidráulico con servo-dirección alimentada con bomba de engranajes. El eje delantero oscilante se puede bloquear por medio de gatos hidráulicos con válvulas de bloqueo, accionados de forma electro-hidráulica desde la cabina en cualquier posición.

### FRENOS

DE SERVICIO: de discos múltiples en baño de aceite en los bujes

DE APARCAMIENTO Y DE SOCORRO de tipo negativo con discos múltiples en baño de aceite, con mando electrohidráulico para el desbloqueo que actúa en la transmisión.

### RUEDAS

8 neumáticos macizos de goma con un anillo separador de goma tipo 10.00 x 20  
8 neumáticos, 10.00 x 20 - 16 PR (opcional)

### ROTACIÓN DE LA TORRE

Rotación ilimitada en ambos sentidos, por medio de motor hidráulico de pistones axiales, con válvula de control de par, acoplado a un reductor doble, dentado bañado en aceite, válvulas anti-cavitación, para proteger el sistema. Gran diámetro de corona de doble bola en rodamiento, con dentado interior. Sistema de engrase automático.

Velocidad máxima de rotación:	8 rev/min
Radio máximo en rotación:	2,54 m

### CABINA DEL OPERADOR

Cabina del operador, con elevación hidráulica, montada en sistema de paralelogramo, silem-blocks de amortiguación. Cristales panorámicos, atérmicos y resistentes. Cristal frontal deslizante hacia el techo de la cabina, apertura de cristales laterales. Climatizador instalado de serie. Preinstalación de radio CD. Doble limpiaparabrisas con agua en cristal frontal. Asiento del operador "GRAN COMFORT" con suspensión neumática y compresor de 24V, con sistema de absorción de vibraciones verticales y horizontales, reposacabezas, ajuste lumbar, cinturón de seguridad enrollable, calefacción en asiento, apoyabrazos regulable en altura y ángulo. Múltiples ajustes para el operador, dependiendo de peso y estatura, con los joysticks integrados en los laterales del asiento. Acelerador automático con "AUTOIDLE" y 2 niveles pre seleccionables de revoluciones. La instrumentación que consiste en un "display" a color en el tablero incluyen: Indicador de rpm del motor, nivel de gasoil, temperatura de agua, cuenta horas totales y parciales, temperatura aceite hidráulico, voltaje baterías, presión aceite motor, consumo instantáneo y medio de gasoil, diagnóstico motor y programa de mantenimiento. Luces de aviso: saturación en filtros de aire y aceite, freno de parking, nivel de gasoil, fallo en los frenos, luces, nivel bajo de aceite hidráulico.

### MANDOS HIDRÁULICOS

2 Joysticks, acoplados en los laterales del asiento, con cuatro operaciones y botones eléctricos incorporados. Interruptores y controles proporcionales para la hoja dozer y/o los estabilizadores, el giro del pulpo, balancín telescópico, (si está instalado). Botones eléctricos en el tablero para elevación de la cabina, freno de parking, bloqueo del eje delantero oscilante y cambio de velocidad.

### BRAZOS

Con alcances de 8 a 10 metros.

### NIVEL DE RUIDO

Nivel de ruido, (EEC Directiva 2000/14/CE- 2005/88/CE)  
Dentro de la cabina, LpA 76 dB (A)

### COMPATIBILIDAD ELECTROMAGNÉTICA

Acorde con la directiva CE (Dir. 2004/108/CE)

### SISTEMA DE AVISO DE SOBRECARGA

De acuerdo con la directiva, (Dir 2006/42/CE), este sistema permite comprobar la estabilidad de la máquina, dependiendo de la carga y el alcance, (montado de serie). Avisador acústico y óptico de limitación de la máquina, cancelando los movimientos cuando se superan.

(1) SCR = Selective Catalytic Reaction  
(3) DOC= Diesel Oxidation Catalyst

(2) DPF = Diesel Particulate Filter  
(4) EGR = Exhaust Gas Recirculation



Viale delle industrie, 9  
45100 ROVIGO - ITALY  
phone +39 0425 474833  
fax +39 0425 475548  
[www.solmec.it](http://www.solmec.it)  
[solmec@solmec.it](mailto:solmec@solmec.it)